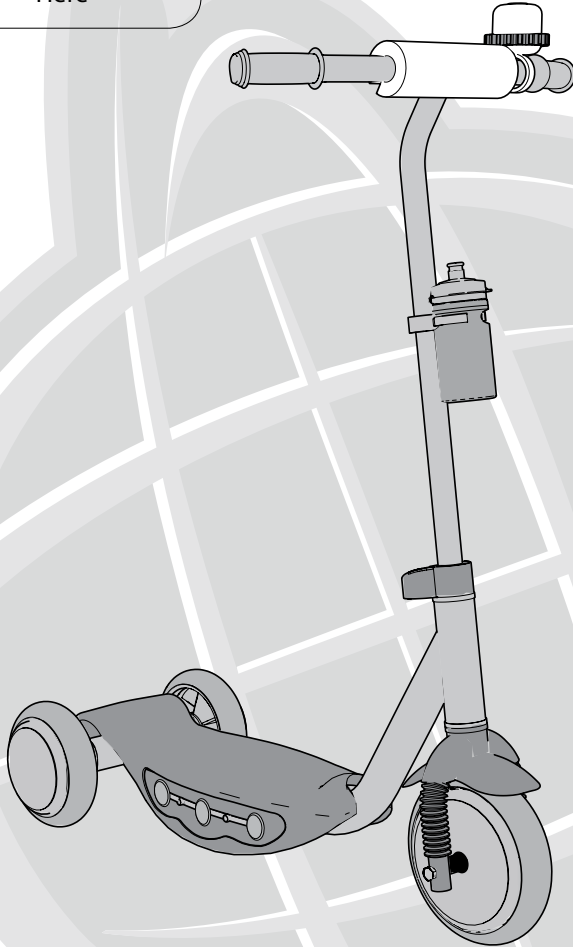


EN
SP
FR

Date Code Label
Here



Owner's Manual - 'LED' Scooter
Assembly Instructions

Manual del Usuario - Moto 'LED'
Instrucciones de montaje

Manuel du propriétaire - 'LED' Scooter
Instructions d'assemblage



See back page for **Customer Service Information**
Consulte el reverso para **Servicio de Información al Cliente**
Voir pages verso pour des renseignements le service à la Clientèle

THIS MANUAL CONTAINS IMPORTANT SAFETY, ASSEMBLY, OPERATION AND MAINTENANCE INFORMATION.

**PLEASE READ AND FULLY UNDERSTAND THIS MANUAL BEFORE OPERATION.
SAVE THIS MANUAL FOR FUTURE REFERENCE.**

ESTE MANUAL CONTIENE INFORMACIÓN IMPORTANTE DE SEGURIDAD, MONTAJE, OPERACIÓN Y MANTENIMIENTO.

**POR FAVOR, LEA Y ENTIENDA ESTE MANUAL ANTES DE LA OPERACIÓN.
GUARDE ESTE MANUAL PARA FUTURAS REFERENCIAS.**

CE MANUEL CONTIENT D'IMPORTANTES LA SÉCURITÉ, L'ASSEMBLAGE, LE FONCTIONNEMENT ET LES INFORMATIONS DE MAINTENANCE.

**VEUILLEZ LIRE ET COMPRENDRE CE MANUEL AVANT TOUTE UTILISATION.
ENREGISTRER CE MANUEL POUR TOUTE RÉFÉRENCE ULTÉRIEURE.**



WARNING:

This product contains a Button or Coin Cell Battery. A swallowed Button or Coin Cell Battery can cause internal chemical burns in as little as two hours and lead to death. Dispose of used batteries immediately. Keep new and used batteries away from children. If you think batteries might have been swallowed or placed inside any part of the body, seek immediate medical attention.



ADVERTENCIA:

• Este producto contiene un botón o una pila de botón. Un botón ingerido o Pila de botón puede causar quemaduras químicas internas en tan solo dos horas y conducir a la muerte. Deseche las baterías usadas de inmediato. Mantener las baterías nuevas y usadas fuera del alcance de los niños. Si usted piensa que las baterías podrían haber sido ingerida o colocadas dentro de cualquier parte del cuerpo, se debe buscar atención médica inmediata.



AVERTISSEMENT :

• Ce produit contient un bouton ou une pile bouton. Un bouton d'ingestion ou pièce de cellules de batterie peut causer des brûlures chimiques internes en aussi peu que deux heures et conduire à la mort. Jetez immédiatement les piles. Tenir les nouveaux et les batteries hors de portée des enfants. Si vous pensez que les piles ont pu être avalé ou placé à l'intérieur d'une partie du corps, consultez immédiatement un médecin.

Index/Índice

• ENGLISH	4
• ESPAÑOL	12
• FRANÇAIS	18
• Parts List / Lista de piezas / Liste de pièces	10-11

WARRANTY / GARANTÍA / GARANTIE

Warranty

All components (except the LED and batteries) are warranted against manufacturing defects for six (6) months from the date of purchase. LEDs have a one (1) month warranty. Batteries are not warranted.

Garantía

Todos los componentes (excepto el indicador LED y las pilas) están garantizados contra defectos de fabricación durante seis (6) meses a partir de la fecha de compra. Los indicadores LED tienen un (1) mes de garantía. Las baterías no tienen garantía.

Garantie

Tous les éléments (sauf la DEL et les piles) sont garantis contre tout défaut de fabrication pour une durée de six (6) mois à partir de la date d'achat. Les DEL sont garanties un (1) mois. Les piles ne sont pas garanties.

Date of Purchase: _____

Please write the date of purchase.

You should also retain the sales receipt.

Date d'achat : _____

Veuillez inscrire la date de l'achat.

Vous devez également conserver le reçu de vente.

Fecha de compra: _____

Por favor anote la fecha de compra.

También debe conservar la factura de venta.

English

Safety Information

Note: The following Safety and Assembly Instructions are generalized for 3-Wheeled Scooters. They may not address all of the features of your model.

PLEASE READ AND FULLY UNDERSTAND THESE INSTRUCTIONS BEFORE OPERATION

Save these instructions for future reference.



This symbol is important. It is the WARNING symbol. The warning symbol precedes safety instructions. Make sure the child understands these instructions. Failure to follow these instructions may result in injury to the rider or to others.



WARNINGS:

- Adult assembly is required.
- Adults must assist children in the initial adjustment procedures to unfold the scooter (if model is designed to fold), adjust handlebar and steering to height, and finally to fold the scooter.
- Adult supervision is required.
- Battery replacement must be performed by an adult.
- This product should only be used by persons 3 years and up. Maximum weight is 60 lbs (27kgs).
- Do not allow a child to ride without an approved helmet, with the chinstrap securely fastened.
- Ensure the child always wears safety equipment such as helmet, knee pads, elbow pads and shoes.
- Do not allow a child to ride wearing anything that obstructs visibility or hearing.
- Do not allow a child to ride the product at dusk, at night or at times of limited visibility.
- Do not allow a child to ride on streets, roadways or alleys.
- Do not allow a child to ride on or near sloped driveways, hills, ditches, swimming pool areas, sand, gravel, dirt, leaves, or any other hazardous areas.
- Do not allow a child to ride near steps.
- For use on smooth paved surfaces only, away from motor vehicles.
- Avoid sharp bumps, drainage grates and sudden surface changes. Unit may suddenly stop.
- Never ride with more than one person.
- Watch out for pedestrians. Avoid excessive speed.
- Obey all local traffic and scooter riding laws and regulations.
- Check the product before each ride to determine if any potentially hazardous parts or conditions have developed.
- Replace worn or broken parts immediately.
- Be sure the rider keeps both hands on the handlebar for proper control.
- Handlebar hand grip or tube end plugs should be replaced if damaged as bare tubes

have been known to cause injury. All products with capped handlebar ends should be checked regularly to ensure that adequate protection for the ends of the handlebars are in place.

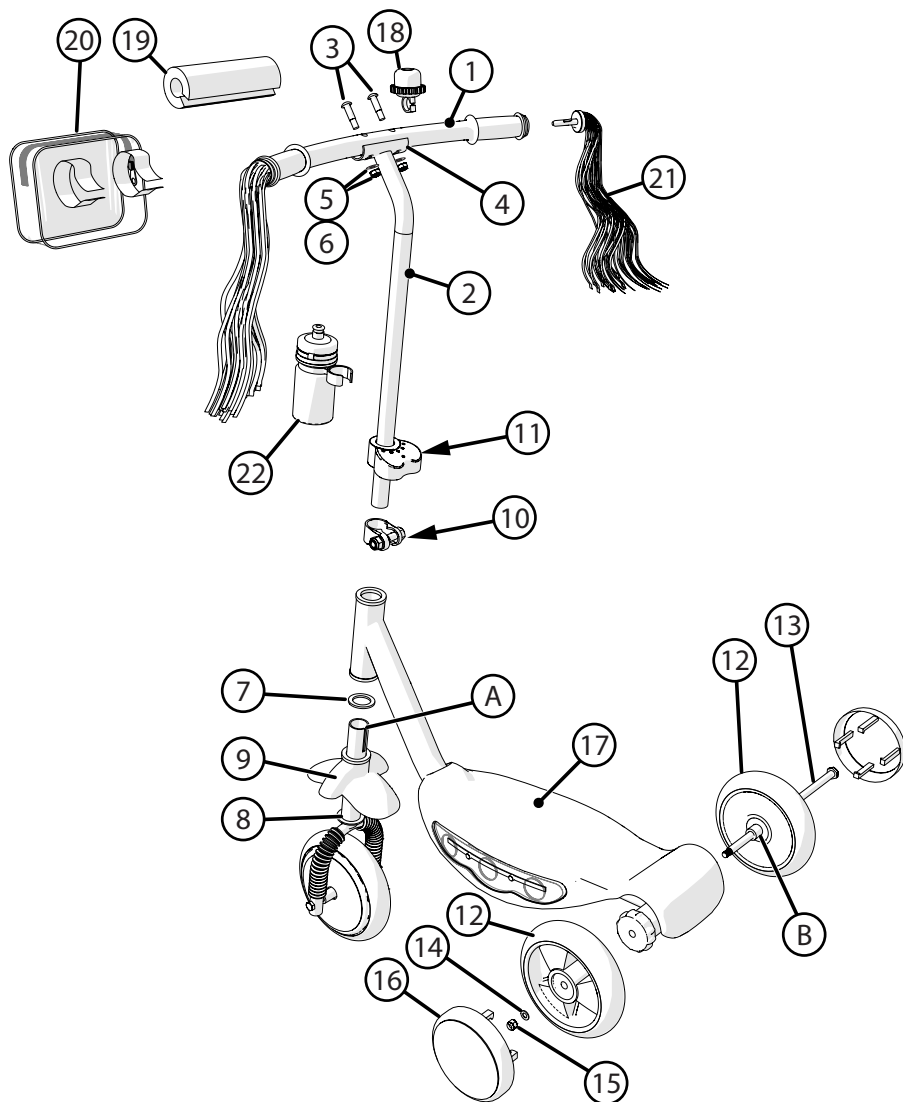
- Replacement forks must have the same rake and tube inner diameter as the original product.
- THIS PRODUCT DOES NOT HAVE A BRAKE.

IF YOU HAVE ANY QUESTIONS REGARDING THE OPERATION OF THIS PRODUCT, PLEASE REFER TO THIS OWNERS MANUAL OR CALL CUSTOMER SERVICE.

Assembly Instructions

Tools Required for Assembly:

- Small Adjustable Wrench / Hammer /
- Torque Wrench (recommended).



! **WARNING:** An adult must assemble this product. Keep small loose parts and plastic bags out of the reach of children.
Please refer to the Assembly Drawing while following these instructions:

Assembly Instructions

Front Handlebar / Fork Assembly:

1. Place the handlebar ① onto the stem tube ②.
2. Insert two screws ③ through the holes in the handlebar and the mating holes in the stem tube mount ④.
3. Place a washer and nut (⑤-⑥) onto each screw.
4. Secure the handlebar onto the stem tube with the nuts provided.
5. Tighten the nuts enough that they will not come loose (recommended torque is 7.3 ft lbs - 10 N•m).
6. Place Fender ⑨ (if equipped) over Fork ⑧ steer tube.
7. Place a spacer ⑦ onto Fork ⑧ steer tube.
8. Insert the steerer tube of the fork through the headtube and headtube bushings from bottom to top.
9. Orient the slot Ⓐ in the top steerer tube toward the rear of the unit.
10. Place the clamp assembly ⑩ onto the steerer tube with the open end of the clamp in-line with the slot in the steerer tube.
11. Slide basket (if equipped) and then the clamp cover ⑪ as far up the stem tube as possible.
12. Insert the stem tube ② FULLY into the Fork steer tube.

Note: Ensure that the minimum insertion mark on the stem tube is not visible - below the top of the steerer tube.

13. Align the handlebar so that they are perpendicular with the front wheel.
14. Secure the handlebar in the steerer tube by tightening the clamp bolt ⑩ (recommended torque is 19.2 ft lbs - 26 N•m).
15. Check that the clamp is tight enough so that the handlebar will not rotate inside of the steerer tube.
16. Slide the clamp cover over the clamp.
17. Secure the basket (if equipped) using the bracket and hardware provided.
18. Install the accessories (plaque, bell, pad, streamers – if equipped) onto the handlebar.

Rear Axle / Wheel Assembly:

1. Place one wheel ⑫ onto the axle ⑬.
2. Ensure wheel bushing Ⓑ points inwards.
3. Slide the axle/wheel through the rear of the scooter.

Note: On some models the rear bushings are pre-assembled into the scooter at the factory. On other models the rear bushings must be installed into the rear of the frame.

4. Place the other wheel ⑫ onto the axle.
5. Place the washer ⑭ and the axle nut ⑮ onto the axle.
6. Tighten the axle nut to secure the axle assembly (recommended torque is 7.3 ft lbs - 10 N•m).
7. Snap a hubcap ⑯ (if equipped) onto each rear wheel.

LIGHT BARS & BATTERIES

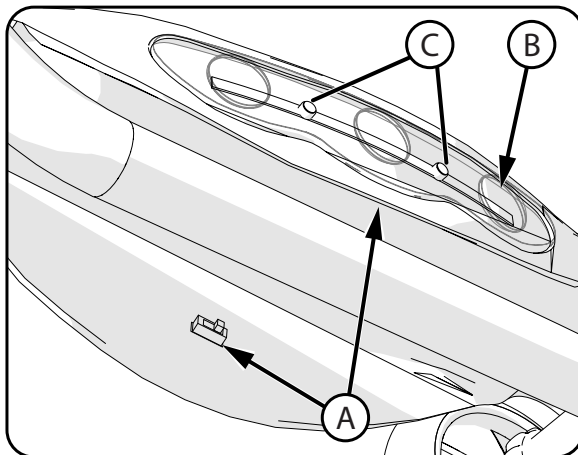
(If Equipped)

Light Bars:

- The light bars have motion sensors on them; they will light when the unit is in use, and stop after the unit is still.
- Put the switch **(A)** in the ON position (on the underside of the unit) to activate the light bars.

Note: Some models do not have switches.

On these models, initial activation of the light bar is through removing the battery protection pull-tab



Battery:

DC 1.5V, AG13 (included). Each light bar has 2 batteries.

Battery replacement:

- Remove the screws from the light bar cover - remove the cover **(B)**.
- Remove the batteries from the circuit board **(C)**.
- Install new batteries with the + side facing you.
- Check the operation by moving the scooter to activate the motion sensor.
- Replace the light bar covers & secure them with the screws.



WARNINGS:

Non-rechargeable batteries are not to be recharged.

- Different types of batteries or new and used batteries are not to be mixed.
- Only batteries of the same or equivalent type as recommended are to be used.
- Batteries are to be inserted with the correct polarity.
- Exhausted batteries are to be removed from the unit.
- Keep the circuit board from getting wet.
- The supply terminals are not to be short-circuited.
- Rechargeable batteries are to be removed from the toy before being charged.
- Rechargeable batteries are only to be charged under adult supervision.

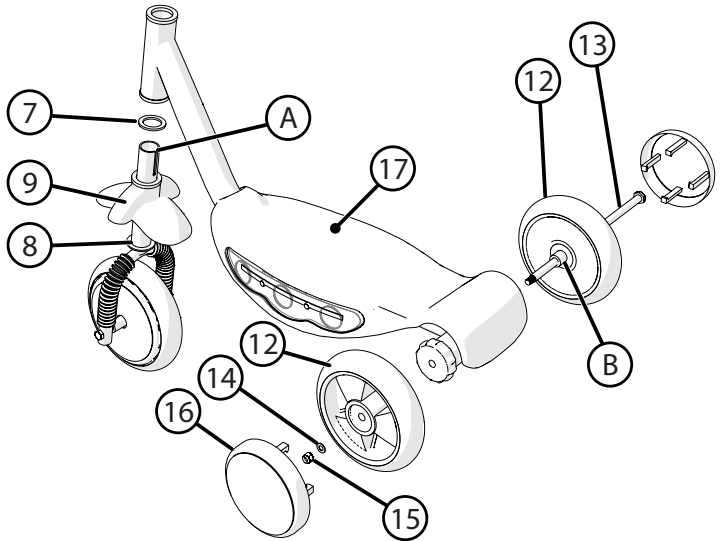
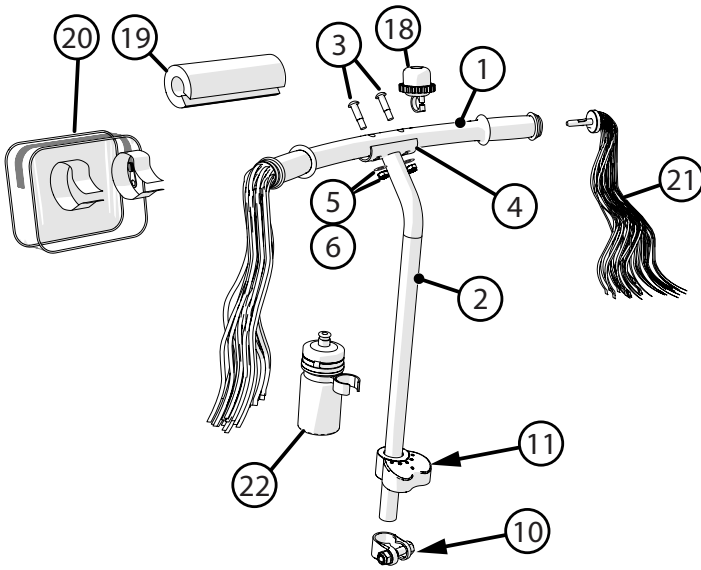


WARNING: Dispose of batteries properly. Do not dispose of batteries in fire, batteries may explode or leak. Check local regulations for proper battery disposal.

Maintenance & Cleaning

Periodically check all fasteners tighten any that are loose, replace any that are damaged. This unit requires no lubrication. Keep the product clean and free of dirt, dust and water. This will prolong the useful life of the product.

Assembly Drawing / Dibujo de montaje / Schéma de montage



Parts List / Lista de piezas / Liste de pièces

	Component Identification	Identificación de los componentes	Identification des composants
1	Handlebar	Manillar	Guidon
2/4	Stem Tube	Tubo	Potence du guidon
3	Screws	Tornillos	Vis
5	Washer	Arandela	Rondelle
6	Nut	Tuerca	Écrou
7	Spacer	Espaciadore	Entretoise
8	Steerer tube of the Fork	Tubo de dirección de la horquilla	Tube pivot de la fourche
9	Fender	Guardabarros	Garde-boue
10	Clamp	Abrazadera	Collier
11	Clamp Cover	Cubierta de la abrazadera	Cache-collier
12	Rear Wheel	Rueda trasera	Roue arrière
13	Rear Axle	Eje trasero	Essieu arrière
14	Lock Washer	Arandela de Cerradura	Machine à laver de Serrure
15	Nut	Tuerca	Écrou
16	Hubcap	Tapa de cubo	Capuchon
17	Deck	Plataforma	Planche
18	Bell	campanilla	cloche
19	Pad	almohadilla	rembourrage
20	Bag/Plaque	Bolsa/placa	Sac/Plaque
21	Streamers	banderín	bannière
22	Water Bottle	Botella de agua	Une Gourde

Note: Some models have accessories: Install the accessories (plaque, bell, pad, streamers – if equipped) onto the handlebar to complete the assembly.

Nota: Algunos modelos tienen a accesorios: Instale a los accesorios (placa, campana, almohadilla, flámulas – de ser equipado) en el manillar para completar la asamblea.

Remarque: Quelques modèles ont des accessoires : Installez les accessoires (la plaque, la cloche, le bloc, les serpents – si équipé) sur le guidon pour accomplir l'assemblage.

Español

Información sobre seguridad

Nota: Las instrucciones siguientes sobre seguridad y armado están generalizadas para patinetes de 3 ruedas. Puede que no se describan todas las características de su modelo.

POR FAVOR, LEA Y COMPRENDA COMPLETAMENTE ESTAS INSTRUCCIONES ANTES DE SU UTILIZACIÓN

Salve éstos instrucciones de la futura referencia.



Este símbolo es importante. Es el símbolo de ADVERTENCIA. El símbolo de advertencia precede a las instrucciones de seguridad. Asegúrese de que el niño comprenda las instrucciones. El incumplimiento de estas instrucciones puede causar lesiones al conductor y a otras personas.



ADVERTENCIAS:

- Doit être assemblé par un adulte.
- Les adultes doivent aider des enfants dans les procédures d'ajustage initiales à déplier le scooter (si le modèle est conçu pour se plier), réglez le guidon et conduisant à la hauteur et finalement plier le scooter.
- La supervision par un adulte est impérative.
- Le remplacement des piles doit être effectué par un adulte.
- Ce produit ne doit être utilisé que par des enfants âgés de 3 ans et plus. Poids maximum : 27 kg (60 lb).
- Ne pas laisser un enfant conduire sans porter un casque homologué avec la jugulaire correctement attachée.
- Garantissent que l'enfant porte toujours l'équipement de sécurité comme le casque, les blocs de genou, les blocs de coude et les chaussures. Ne pas laisser un enfant conduire s'il porte quoi que ce soit qui gêne sa vue ou son ouïe.
- Ne pas laisser un enfant conduire à la tombée de la nuit, la nuit ou quand la visibilité est insuffisante.
- Ne pas laisser un enfant conduire dans les rues, sur les routes ou dans les allées.
- Ne pas laisser un enfant conduire dans des zones à forte pente, des collines, des fossés, près d'une piscine, dans du sable, du gravier,
- de la terre, des feuilles ou toute autre zone dangereuse.
- Ne pas laisser un enfant conduire à proximité de marches.
- À utiliser uniquement sur des surfaces à revêtement lisse, à l'écart des véhicules automobiles.
- Éviter les dénivellations importantes, les grilles d'écoulement et les changements soudains de revêtement. La patinette pourrait s'arrêter brusquement.
- La patinette ne peut être utilisée que par une seule personne à la fois.
- Faire attention aux piétons. Éviter toute vitesse excessive.

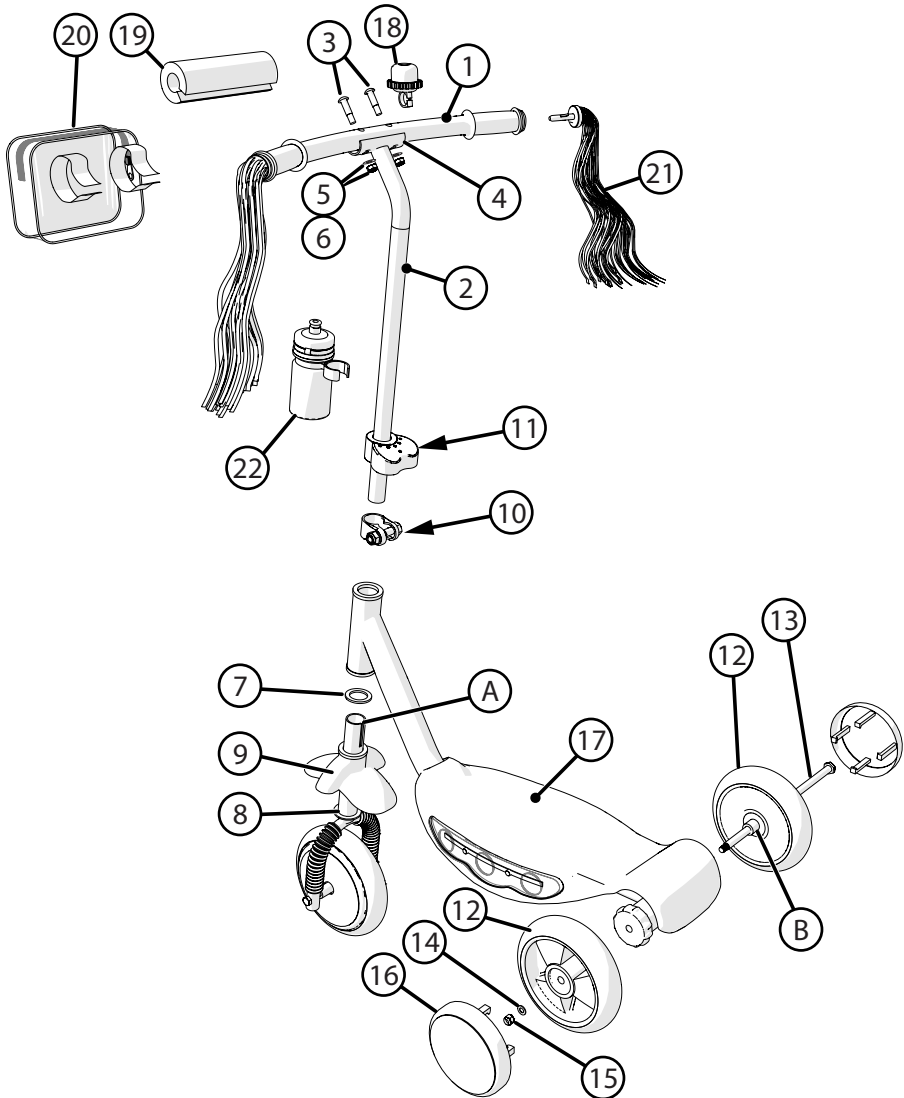
- Se conformer aux lois et règlement de la localité portant sur la circulation et la conduite d'une patinette.
- Examiner la patinette avant chaque utilisation pour vérifier qu'il n'y a aucune pièce ou condition potentiellement dangereuse.
- Remplacer immédiatement toute pièce usée ou endommagée.
- Veiller à ce que l'utilisateur garde les deux mains sur le guidon pour maintenir le contrôle de la patinette.
- Les poignées du guidon ou les bouchons d'extrémité de tube doivent être remplacés s'ils sont endommagés car les tubes sans protection peuvent causer des blessures. Toutes les patinettes à guidon à extrémités encapsulées doivent être examinées régulièrement afin d'assurer que les protections des extrémités du guidon sont toujours en place.
- Les fourches de rechange doivent avoir la même inclinaison et le même diamètre intérieur de tube que le produit d'origine.
- CE PRODUIT N'A PAS DE FREIN.

POUR TOUTE QUESTION RELATIVE À L'UTILISATION DE CE PRODUIT, SE RÉFÉRER À CE MANUEL DU PROPRIÉTAIRE OU APPELER LE SERVICE À LA CLIENTÈLE.

Instrucciones de Montaje

Herramientas necesarias para armarlo

- Alicates pequeño ajustable / Martillo /
- Llave dinamométrica (recomendada)



⚠ ADVERTENCIA: Este producto debe armarlo un adulto. Mantenga las piezas pequeñas sueltas y las bolsas de plástico fuera del alcance de los niños. Consulte el dibujo de montaje mientras sigue estas instrucciones:

Instrucciones de Montaje

Armado del manillar / horquilla delanteros:

1. Coloque el manillar ① en el tubo ②.
2. Introduzca dos tornillos ③ por los agujeros del manillar y los agujeros correspondientes en la montura del tubo ④.
3. Ponga una arandela y una tuerca (⑤-⑥) en cada tornillo.
4. Asegure el manillar en el tubo con las tuercas incluidas.
5. Apriete las tuercas lo suficiente para asegurarse de que no se aflojen (el par de apriete recomendado es de 10 Nm).
6. Coloque el guardabarros ⑨ (si está equipado) a través de la horquilla ⑧ del tubo de dirección.
7. Coloque un espaciador ⑦ en el tubo de dirección de la horquilla ⑧.
8. Inserte el tubo de dirección de la horquilla por el tubo delantero y los bujes del tubo delantero desde abajo hacia arriba.
9. Oriente la ranura (A) de la parte superior del tubo de dirección hacia la parte posterior de la unidad.
10. Coloque el conjunto de la abrazadera ⑩ en el tubo del manillar con el extremo abierto de la pinza en línea con la ranura en el tubo del manillar.
11. Deslice la cesta (si la tiene) y después la cubierta ⑪ de la abrazadera hasta arriba del tubo lo más posible.
12. Inserte el tubo de vástago ② en el tubo de dirección de la horquilla.

Nota: Asegúrese de que no se vea la marca de inserción mínima en el tubo – debajo de la parte superior del tubo de dirección.

13. Alinee el manillar de manera que esté perpendicular con la rueda delantera.
14. Asegure el manillar en el tubo de dirección apretando el tornillo de la abrazadera (el par de apriete recomendado es 26 Nm).
15. Compruebe que la abrazadera esté lo suficientemente apretada como para que el manillar no gire dentro del tubo de dirección.
16. Deslice la tapa de la abrazadera sobre la misma.
17. Asegure la cesta (si la tiene) usando la abrazadera y la tornillería incluidas.
18. Instale los accesorios (timbre, almohadilla, cintas, si las tiene) en el manillar.

Montaje del eje trasero y ruedas:

1. Coloque una rueda ⑫ en el árbol ⑬.
2. Asegurarse que la rueda el casquillo (B) apunta hacia adentro.
3. Deslice el eje/rueda por la parte trasera de la motocicleta.

Nota: En algunos modelos el reverso los bushings son preunidos en el scooter en la fábrica. En otros modelos el reverso bushings debe ser instalados en el reverso del marco. Coloque una arandela, la otra rueda y una segunda arandela en el eje.

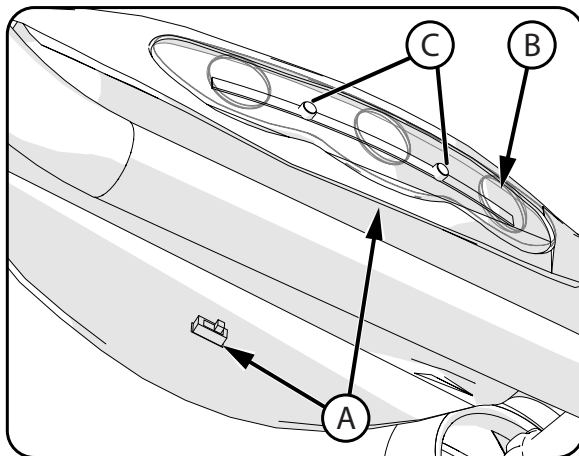
4. Coloque una arandela, seguida de la otra rueda en el árbol ⑫.
5. Coloque la arandela de retención ⑭ y la tuerca del eje ⑮ en el eje.
6. Apriétese la tuerca de árbol para asegurar la asamblea de árbol (recomendado la torsión es 10Nm).
7. Encaje una tapa de cubo ⑯ (si la tiene) en cada una de las ruedas traseras.

Barras de luces y baterías

(Si las tiene)

Barras de luces:

- Las barras de luces tienen sensores de movimiento, que se iluminan cuando la unidad se está usando y se apagan cuando la unidad está parada.
- Ponga el interruptor (A) en la posición ON (encendido) (en el lado inferior de la unidad) para activar las barras de luces.



Nota: Algunos modelos no tienen interruptores.

En esos modelos, la activación inicial de la barra de luces se realiza extrayendo la lengüeta de protección de la batería

Batería:

CC 1.5V, AG13 (incluida). Cada barra de luces tiene dos baterías.

Cambio de baterías:

- Retire los tornillos de la cubierta de la barra de luces – retire la cubierta (B).
- Retire las baterías de la placa del circuito (C).
- Instale las baterías nuevas con el signo + orientado hacia usted.
- Compruebe el funcionamiento moviendo el patinete para activar el sensor de movimiento.
- Vuelva a colocar las tapas de la barra de luces y asegúrelas con los tornillos.



ADVERTENCIAS:

- Las baterías no recargables no se deben recargar.
- No se deben combinar tipos diferentes de batería ni baterías nuevas con viejas.
- Solamente se deben usar baterías del mismo tipo o equivalentes según se recomienda.
- Se deben insertar las baterías con la polaridad correcta.
- Las baterías gastadas se deben retirar de la unidad.
- Evite que la placa del circuito se moje.
- Los bornes de suministro no deben estar cortocircuitados.
- Las baterías recargables deben ser quitadas del juguete antes de ser cobrado.
- Las baterías recargables son sólo para ser cobrado en la supervisión adulta.



ADVERTENCIA: Deseche las baterías como es debido. No deseche las baterías en el fuego, ya que pueden explotar o tener fugas. Verifique las normativas locales para el desecho apropiado de las baterías.

MANTENIMIENTO Y LIMPIEZA

Periódicamente revise todos los pernos y apriete los que estén flojos, y cambie cualquiera que estuviera dañado. No es necesario lubricar la unidad. Mantenga el producto limpio y exento de suciedad, polvo y agua. Esto prolongará la vida útil del producto.

Informations concernant la sécurité

Remarque : Les instructions de sécurité et de montage suivantes sont générales pour toutes les patinettes à 3 roues. Il est possible qu'elles n'abordent pas toutes les caractéristiques de votre modèle.

PRIÈRE DE LIRE ET DE S'ASSURER D'AVOIR BIEN COMPRIS CES INSTRUCTIONS AVANT L'UTILISATION

Sauvez ces instructions pour la référence future.



Ce symbole est important. C'est le symbole d'AVERTISSEMENT. Il précède toujours des instructions relatives à la sécurité. S'assurer que l'enfant est en mesure de comprendre ces instructions. Leur inobservation peut entraîner des blessures graves pour l'utilisateur ou d'autres personnes



AVERTISSEMENTS :

- Doit être assemblé par un adulte.
- Les adultes doivent aider des enfants dans les procédures d'ajustage initiales à déplier le scooter (si le modèle est conçu pour se plier), régler le guidon et conduisant à la hauteur et finalement plier le scooter.
- La supervision par un adulte est impérative.
- Le remplacement des piles doit être effectué par un adulte.
- Ce produit ne doit être utilisé que par des enfants âgés de 3 ans et plus. Poids maximum : 27 kg (60 lb).
- Ne pas laisser un enfant conduire sans porter un casque homologué avec la jugulaire correctement attachée.
- Garantissent que l'enfant porte toujours l'équipement de sécurité comme le casque, les blocs de genou, les blocs de coude et les chaussures. Ne pas laisser un enfant conduire s'il porte quoi que ce soit qui gêne sa vue ou son ouïe.
- Ne pas laisser un enfant conduire à la tombée de la nuit, la nuit ou quand la visibilité est insuffisante.
- Ne pas laisser un enfant conduire dans les rues, sur les routes ou dans les allées.
- Ne pas laisser un enfant conduire dans des zones à forte pente, des collines, des fossés, près d'une piscine, dans du sable, du gravier,
- de la terre, des feuilles ou toute autre zone dangereuse.
- Ne pas laisser un enfant conduire à proximité de marches.
- À utiliser uniquement sur des surfaces à revêtement lisse, à l'écart des véhicules automobiles.
- Éviter les dénivellations importantes, les grilles d'écoulement et les changements soudains de revêtement. La patinette pourrait s'arrêter brusquement.
- La patinette ne peut être utilisée que par une seule personne à la fois.

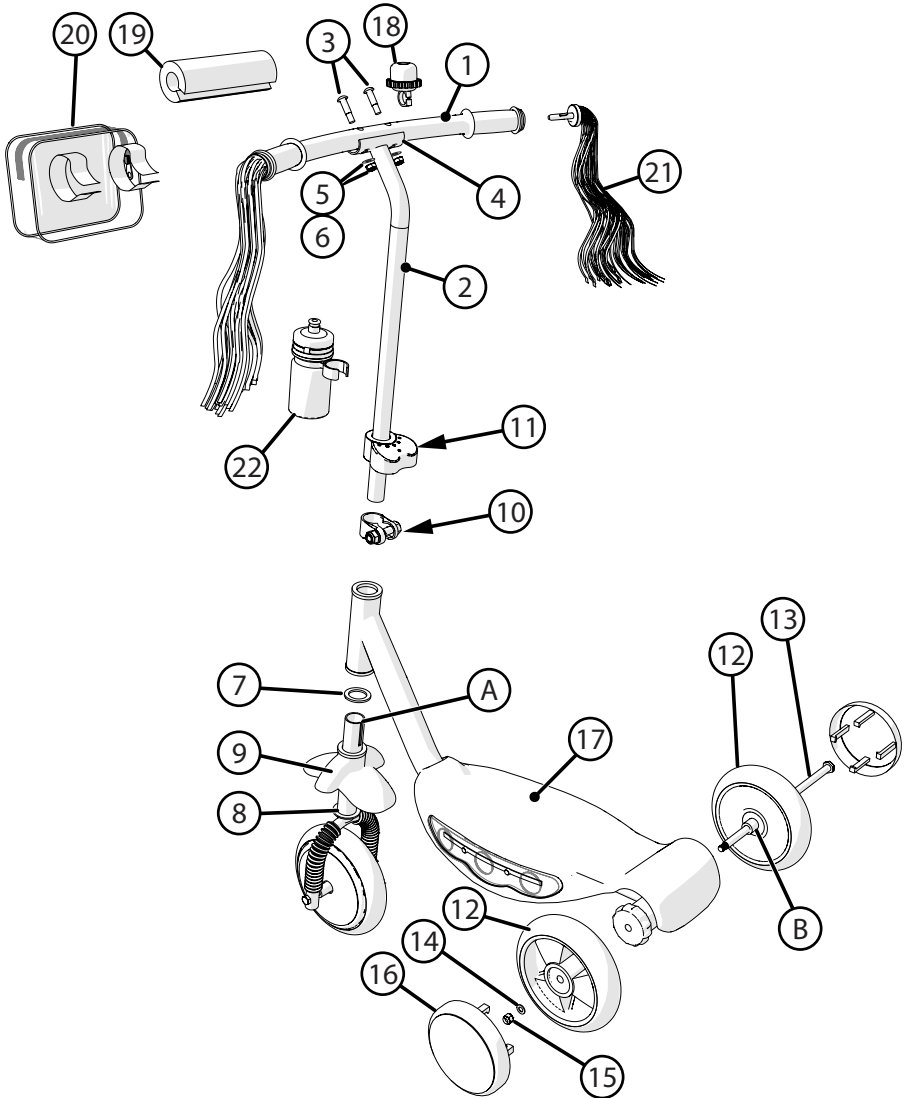
- Faire attention aux piétons. Éviter toute vitesse excessive.
- Se conformer aux lois et règlement de la localité portant sur la circulation et la conduite d'une patinette.
- Examiner la patinette avant chaque utilisation pour vérifier qu'il n'y a aucune pièce ou condition potentiellement dangereuse.
- Remplacer immédiatement toute pièce usée ou endommagée.
- Veiller à ce que l'utilisateur garde les deux mains sur le guidon pour maintenir le contrôle de la patinette.
- Les poignées du guidon ou les bouchons d'extrémité de tube doivent être remplacés s'ils sont endommagés car les tubes sans protection peuvent causer des blessures. Toutes les patinettes à guidon à extrémités encapsulées doivent être examinées régulièrement afin d'assurer que les protections des extrémités du guidon sont toujours en place.
- Les fourches de rechange doivent avoir la même inclinaison et le même diamètre intérieur de tube que le produit d'origine.
- CE PRODUIT N'A PAS DE FREIN.

POUR TOUTE QUESTION RELATIVE À L'UTILISATION DE CE PRODUIT, SE RÉFÉRER À CE MANUEL DU PROPRIÉTAIRE OU APPELER LE SERVICE À LA CLIENTÈLE.

Instructions d'assemblage

Outils nécessaires au montage:

- Petite clé réglable / Marteau /
- Clé dynamométrique (recommandée).



AVERTISSEMENT : Ce produit doit être assemblé par un adulte. Mettre les petites pièces en vrac et les sacs en plastique hors de la portée des enfants. Se reporter au schéma de montage tout en suivant ces instructions :

Instructions d'assemblage

Montage du guidon et de la fourche avant :

1. Placer le guidon ① sur la potence du guidon ②.
2. Insérer deux vis dans ③ les trous du guidon et dans les trous correspondants du montage de la potence du guidon ④.
3. Placer une rondelle et un écrou (⑤-⑥) sur chaque vis.
4. Fixer le guidon sur la potence à l'aide des écrous fournis.
5. Serrer les écrous assez pour qu'ils ne se desserrent pas (torque recommandée de 10 N•m).
6. Placez l'aile ⑨ (certains modèles) sur la fourche ⑧ du tube de direction.
7. Mettre une rondelle ⑦ d'espacement sur le tube pivot de la fourche ⑧.
8. Insérer le tube pivot de la fourche dans le tube de direction et les manchons de direction à partir du bas.
9. Orienter la fente ① du haut du tube pivot vers l'arrière de la patinette.
10. Placer une rondelle d'espacement et ensuite ⑩ le collier sur le tube pivot en alignant le côté ouvert du collier avec l'encoche du tube pivot.
11. Faire glisser le panier (suivant le modèle) et le cache-collier ⑪ aussi haut que possible sur la potence du guidon.
12. Insérez le tube de la tige ② à fond dans le tube de direction de La Fourche.

Remarque : S'assurer que le repère d'insertion minimum sur la potence du guidon n'est pas visible : il doit être plus bas que le haut du tube pivot.

13. Positionner le guidon perpendiculairement à la roue avant.
14. Fixer le guidon dans le tube pivot en serrant le boulon du collier (torque recommandée de 26 N•m).
15. Vérifier que le collier est suffisamment serré pour que le guidon ne tourne pas à l'intérieur du tube pivot.
16. Glisser le cache-collier par-dessus le collier.
17. Attacher le panier (suivant le modèle) à l'aide de l'attache et du matériel de montage fourni.
18. Installer les accessoires (sonnette, protection en mousse, serpentins – suivant le modèle) sur le guidon.

Montage d'essieu arrière et de roue :

1. Placer une roue ⑫ sur l'essieu ⑬.
2. S'assurer que la roue la bague ⑭ orienté vers l'intérieur
3. Font glisser l'axe par l'arrière du scooter.

Remarque: Sur quelques modèles l'arrière bushings sont pré-rassemblés dans le scooter à l'usine. Sur d'autres modèles l'arrière bushings doit être installé dans l'arrière de la charpente.

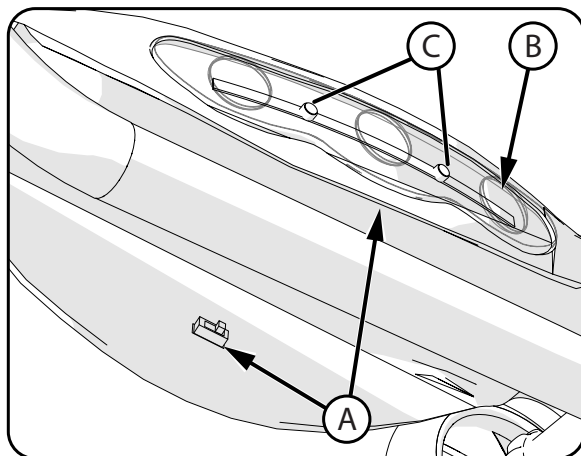
4. Placer l'autre roue ⑫ sur l'essieu..
5. Placer la rondelle ⑭ et l'écrou d'essieu ⑮ sur l'essieu.
6. Serrer l'écrou d'essieu pour sécuriser l'ensemble de l'essieu (couple de serrage recommandé est de 10N•m).
7. Snap un enjoliveur ⑯ (si équipé) sur chaque roue arrière.

Barres lumineuses et piles

(suivant le modèle)

Barres lumineuses :

- Les barres lumineuses sont équipées de détecteurs de mouvement ; elles s'allument lorsque la patinette est utilisée et s'éteignent lorsque la patinette est à l'arrêt.
- Mettre le sélecteur (A) en position « ON » (sur le dessous de la patinette) pour activer les barres lumineuses.



Remarque : Certains modèles n'ont pas de sélecteurs.

Sur ces modèles, l'activation initiale de la barre lumineuse s'effectue en ôtant la languette de protection des piles

Pile :

1.5V CC, AG13 (incluse). Chaque barre lumineuse utilise 2 piles.

Remplacement de la pile :

- Enlever les vis du couvercle de la barre lumineuse et retirer le couvercle (B).
- Retirer les piles de la carte à circuits imprimés (C).
- Installer les piles neuves en orientant le signe + vers soi.
- Vérifier le fonctionnement en déplaçant la patinette pour activer le détecteur de mouvement.
- Remettre en place les couvercles des barres lumineuses et les fixer avec les vis.



AVERTISSEMENTS :

- Ne rechargez pas des piles non rechargeables.
- Ne mélangez pas différents types de piles, ni des piles neuves avec des piles

usagées.

- Utilisez uniquement des piles du type recommandé, ou d'un type équivalent.
- Insérez les piles en respectant la polarité correcte.
- Retirez les piles vides de la patinette.
- Ne mouillez pas les cartes à circuits imprimés.
- Ne court-circuitez pas les bornes d'alimentation.
- Batteries rechargeables doivent être enlevés du jouet avant être chargé.
- Batteries rechargeables sont seulement pour être chargés dans la supervision adulte.



AVERTISSEMENT : Disposer des piles de manière appropriée. Ne pas jeter les piles dans le feu, car elles pourraient exploser ou fuir. Vérifier le règlement de la localité pour mettre les piles au rebut de manière appropriée.

ENTRETIEN ET NETTOYAGE

Vérifier régulièrement toutes les fixations, resserrer celles qui en ont besoin, remplacer celles qui sont endommagées. Aucune lubrification n'est nécessaire. Garder ce produit propre et protéger contre saletés, poussière et humidité. Cela prolongera la durée d'utilisation du produit.



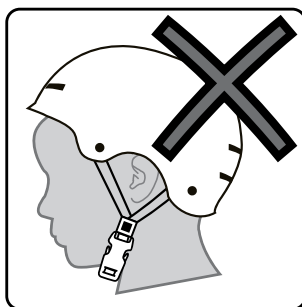
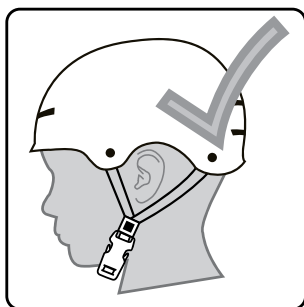
WARNING / ADVERTENCIA /

AVERTISSEMENT :

**ALWAYS WEAR YOUR HELMET
WHEN RIDING THIS PRODUCT!**

**USE SIEMPRE EL CASCO AL MONTAR
ESTE PRODUCTO!**

**TOUJOURS PORTER VOTRE CASQUE LORS
DE L'UTILISATION DE CE PRODUIT !**



- Helmet should sit level on your head and low on your forehead
- Adjust the strap sliders below the ear on both sides.
- Buckle the chin strap. Adjust strap until it is snug.
- No more than two fingers should fit between the strap and your chin.
- A proper fitting helmet should be comfortable and not rock forward/backward or side to side.
- Always read the user manual that comes with your helmet to make sure it is fitted and attached properly to the wearer's head according to the fitting instructions described in the user manual.
- El nivel del casco se debe ajustar sobre su cabeza y cubrir su frente hasta abajo.
- Ajuste la correa controles deslizantes por debajo de la oreja en ambos lados.
- Hebille el barboquejo. Ajustar la tira hasta que quede bien ajustado.
- Solamente deben caber dos dedos entre la correa y la barbilla.
- El uso de un casco a su medida debe de ser cómodo y no estar moviéndose hacia delante o hacia atrás o de lado a lado.
- Siempre lea el manual del usuario que viene con su casco para asegurarse de que se encuentra instalado y conectado correctamente a la cabeza de acuerdo con el manual de montaje se describe en el manual de usuario.
- Casque doit reposer sur la tête en étant rabaissé sur le front
- Régler la glissière de courroie au-dessous de l'oreille des deux côtés.
- Boucle de la jugulaire. Régler l'attache jusqu'à ce qu'elle soit serrée.
- L'espace entre le menton et la courroie ne doit pas être supérieur à deux doigts.
- Un casque adapté doit être confortable et ne pas se déplacer vers l'arrière ou les côtés.
- Toujours lire le manuel d'utilisation fourni avec votre casque pour s'assurer qu'il est monté et fixé correctement à la tête du porteur selon les instructions de montage du manuel de l'utilisateur.



[In the US]

**PLEASE - BEFORE RETURNING TO STORE,
CONTACT HUFFY CUSTOMER SERVICE. WE
ARE GLAD TO ASSIST YOU WITH ANY PARTS
OR ASSEMBLY PROBLEMS YOU MIGHT
HAVE!**

For Fast Customer Service, go to:

<http://www.huffybikes.com/contact>

To Order Parts (US only), go to:

<http://www.huffybikes.com/parts>

OR TEL: 1 800 872 2453 (US only)

For email, go to **<http://www.huffybikes.com/contact>**

[CANADA]

**VEUILLEZ NOTER : AVANT DE
RETOURNER AU MAGASIN,
COMMUNIQUEZ AVEC LE SERVICE
À LA CLIENTÈLE DE HUFFY. NOUS
VOUS AIDERONS VOLONTIERS AVEC
TOUT PROBLÈME CONCERNANT LES
PIÈCES OU LE MONTAGE!**

Pour un Service à la clientèle rapide, allez sur le
site :

<http://www.huffybikes.com/contact>

To Order Parts (CANADA only), go to:

<http://www.huffybikes.com/parts>

**OU appelez le 1 800 872 2453
(CANADA only)**

Pour communiquer par courriel
huffycanada@huffy.com

[MÉXICO]

**ANTES DE DEVOLVER EL
PRODUCTO A LA TIENDA,
COMUNÍQUESE CON SERVICIO
AL CLIENTE DE HUFFY. NOS
COMPLACE AYUDARLO CON
CUALQUIER PARTE O PROBLEMA
DE ENSAMBLADO QUE PUDIERA
TENER.**

Para obtener Servicio al cliente rápido, visite:

<http://www.huffybikes.com/>

**O LLAME AL TEL: 01800 1483 391
(Mexico only)**

Para comunicarse por correo electrónico:
servicio@huffymex.com

Check **<http://www.huffybikes.com/home/globalcontact>**
for the current contact information

<http://www.huffybikes.com/home/globalcontact>
para obtener la información de contacto actual

Vérifier **<http://www.huffybikes.com/home/globalcontact>**
pour les informations de contact actuelles