



# Owner's Manual - Preschool Scooter

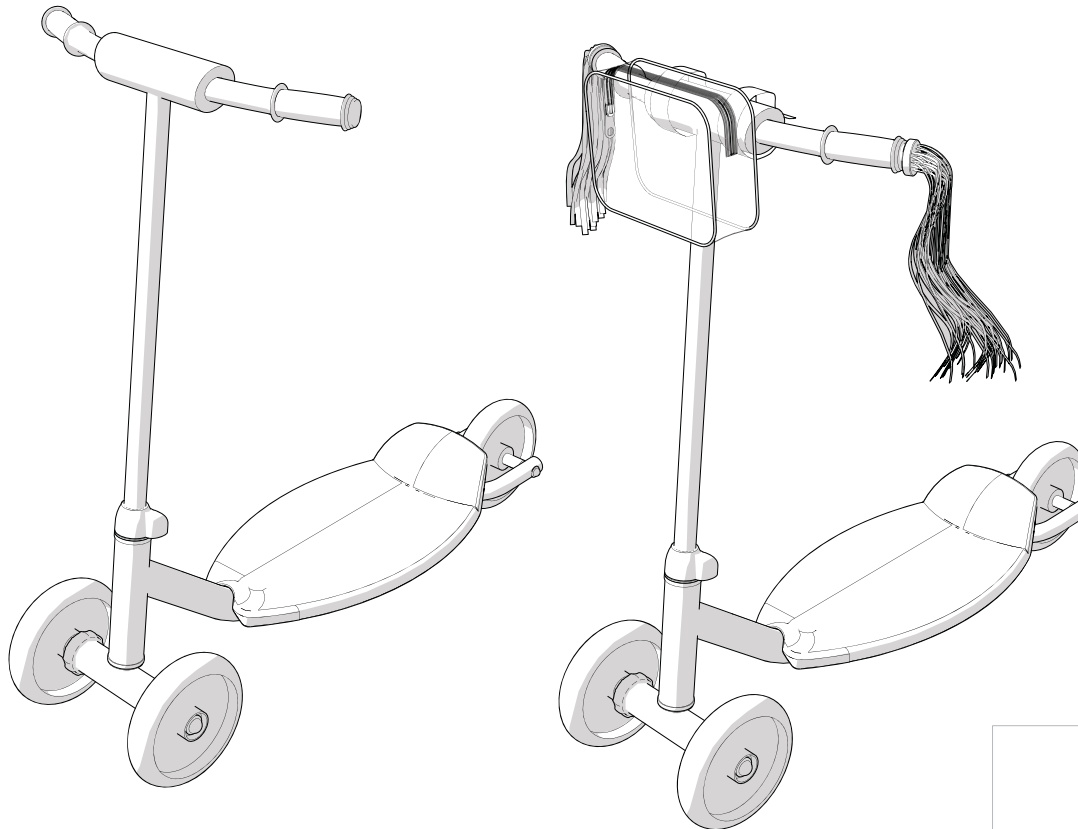
## Assembly Instructions

# Manual del Usuario - Moto Preescolar

## Instrucciones de montaje

# Manuel du propriétaire - Pré-scolaire Scooter

## Instructions d'assemblage



Date of Purchase: \_\_\_\_\_

Please write the date of purchase.  
You should also retain the sales receipt.

Fecha de compra: \_\_\_\_\_

Por favor anote la fecha de compra.  
También debe conservar la factura de venta.

Date d'achat : \_\_\_\_\_

Veuillez inscrire la date de l'achat.  
Vous devez également conserver le reçu de vente.

## Owner's Manual

### Safety, Assembly, Maintenance & Warranty Instructions

**Note:** The following Safety and Assembly Instructions are generalized for 3-Wheeled Scooters. They may not address all of the features of your model.

PLEASE READ AND FULLY UNDERSTAND THESE INSTRUCTIONS BEFORE OPERATION  
Save these instructions for future reference.



This symbol is important. It is the **WARNING** symbol. The warning symbol precedes safety instructions. Make sure the child understands these instructions. Failure to follow these instructions may result in injury to the rider or to others.



#### WARNINGS:

- Adult assembly is required.
- Adults must assist children in the initial adjustment procedures to unfold the scooter (if model is designed to fold), adjust handlebar and steering to height, and finally to fold the scooter.
- Adult supervision is required.
- This product should only be used by persons 3+ years. Maximum weight is 60 lbs (27kgs).
- Do not allow a child to ride without an approved helmet, with the chinstrap securely fastened.
- Ensure the child always wears safety equipment such as helmet, knee pads, elbow pads and shoes.
- Do not allow a child to ride wearing anything that obstructs visibility or hearing.
- Do not allow a child to ride the product at dusk, at night or at times of limited visibility.
- Do not allow a child to ride on streets, roadways or alleys.
- Do not allow a child to ride on or near sloped driveways, hills, ditches, swimming pool areas, water, sand, gravel, dirt, leaves, or any other hazardous areas.
- Do not allow a child to ride near steps.
- For use on smooth paved surfaces only, away from motor vehicles.

## Manuel du propriétaire

### La sécurité, L'assemblée, l'Entretien & les Instructions de Garantie

**Remarque :** Les instructions de sécurité et de montage suivantes sont générales pour toutes les patinettes à 3 roues. Il est possible qu'elles n'abordent pas toutes les caractéristiques de votre modèle.

PRIÈRE DE LIRE ET DE S'ASSURER D'AVOIR BIEN COMPRIS CES INSTRUCTIONS AVANT L'UTILISATION

Sauvez ces instructions pour la référence future.



Ce symbole est important. C'est le symbole d'**AVERTISSEMENT**. Il précède toujours des instructions relatives à la sécurité. S'assurer que l'enfant est en mesure de comprendre ces instructions. Leur inobservation peut entraîner des blessures graves pour l'utilisateur ou d'autres personnes



#### AVERTISSEMENTS :

- Doit être assemblé par un adulte.
- Les adultes doivent aider des enfants dans les procédures d'ajustage initiales à déplier le scooter (si le modèle est conçu pour se plier), réglez le guidon et conduisant à la hauteur et finalement plier le scooter.
- La supervision par un adulte est impérative.
- Ce produit devrait être seulement utilisé par les personnes 3 + les ans. Poids maximum : 27 kg (60 lb).
- Ne pas laisser un enfant conduire sans porter un casque homologué avec la jugulaire correctement attachée.
- Garantissent que l'enfant porte toujours l'équipement de sécurité comme le casque, les blocs de genou, les blocs de coude et les chaussures. Ne pas laisser un enfant conduire s'il porte quoi que ce soit qui gêne sa vue ou son ouïe.
- Ne pas laisser un enfant conduire à la tombée de la nuit, la nuit ou quand la visibilité est insuffisante.
- Ne pas laisser un enfant conduire dans les rues, sur les routes ou dans les allées.
- Ne pas laisser un enfant conduire dans des zones à forte pente, des collines, des fossés, près d'une piscine, dans du sable, du gravier,
- de la terre, des feuilles ou toute autre zone dangereuse.

## Manual del propietario

### La seguridad, La asamblea, el Mantenimiento & las Instrucciones de la Garantía

**Nota:** Las instrucciones siguientes sobre seguridad y armado están generalizadas para patinetes de 3 ruedas. Puede que no se describan todas las características de su modelo.

POR FAVOR, LEA Y COMPRENDA COMPLETAMENTE ESTAS INSTRUCCIONES ANTES DE SU UTILIZACIÓN

Salve éstos instrucciones de la futura referencia.



Este símbolo es importante. Es el símbolo de **ADVERTENCIA**. El símbolo de advertencia precede a las instrucciones de seguridad. Asegúrese de que el niño comprenda las instrucciones. El incumplimiento de estas instrucciones puede causar lesiones al conductor y a otras personas.



#### ADVERTENCIAS:

- Se requiere armado por un adulto.
- Los adultos deben asistir a niños en los procedimientos de ajuste iniciales a desplegar el scooter (si el modelo es diseñado para doblarse), ajuste el manillar y conduciendo a la altura, y finalmente doblar el scooter.
- Se requiere supervisión por un adulto.
- Este producto debe ser utilizado sólo por niños de 3+ años. El peso máximo es de 60 lb. (27 kg).
- No permita que el niño monte sin llevar un casco aprobado, con la correa de la barbilla debidamente abrochada.
- Asegure que el niño siempre lleva puesto el equipo de seguridad como casco, almohadillas de rodilla, almohadillas de codo y zapatos. No permita que el niño monte usando cualquier cosa que pueda obstruir la visibilidad o el oído.
- No permita que el niño monte cuando está anocheciendo, de noche, ni cuando las condiciones de visibilidad sean limitadas.
- No permita que el niño monte en las calles, carreteras o callejones.
- No permita que el niño monte en o cerca de entradas a cocheras inclinadas, colinas, zanjas, zonas de

- Avoid sharp bumps, drainage grates and sudden surface changes. Unit may suddenly stop.
- Never ride with more than one person.
- Watch out for pedestrians. Avoid excessive speed.
- Wet weather impairs traction and visibility.
- Obey all local traffic and scooter riding laws and regulations.
- Check the product before each ride to determine if any potentially hazardous parts or conditions have developed.
- Replace worn or broken parts immediately.
- Be sure the rider keeps both hands on the handlebar for proper control.
- Handlebar hand grip or tube end plugs should be replaced if damaged as bare tubes have been known to cause injury. All products with capped handlebar ends should be checked regularly to ensure that adequate protection for the ends of the handlebars are in place.
- Replacement forks must have the same rake and tube inner diameter as the original product.
- Not suitable for children under 3 years as foam pieces may break off and cause a choking hazard.
- Ensure any accessories supplied are secure to the product and do not interfere with operation of the unit.
- THIS PRODUCT DOES NOT HAVE A BRAKE.

IF YOU HAVE ANY QUESTIONS REGARDING THE OPERATION OF THIS PRODUCT, PLEASE REFER TO THIS OWNERS MANUAL OR CALL CUSTOMER SERVICE.

- Ne pas laisser un enfant conduire à proximité de marches.
- À utiliser uniquement sur des surfaces à revêtement lisse, à l'écart des véhicules automobiles.
- Éviter les dénivellations importantes, les grilles d'écoulement et les changements soudains de revêtement. La patinette pourrait s'arrêter brusquement.
- La patinette ne peut être utilisée que par une seule personne à la fois.
- Faire attention aux piétons. Éviter toute vitesse excessive.
- Le temps mouillé altère la traction et la visibilité.
- Se conformer aux lois et règlement de la localité portant sur la circulation et la conduite d'une patinette.
- Examiner la patinette avant chaque utilisation pour vérifier qu'il n'y a aucune pièce ou condition potentiellement dangereuse.
- Remplacer immédiatement toute pièce usée ou endommagée.
- Veiller à ce que l'utilisateur garde les deux mains sur le guidon pour maintenir le contrôle de la patinette.
- Les poignées du guidon ou les bouchons d'extrémité de tube doivent être remplacés s'ils sont endommagés car les tubes sans protection peuvent causer des blessures. Toutes les patinettes à guidon à extrémités encapsulées doivent être examinées régulièrement afin d'assurer que les protections des extrémités du guidon sont toujours en place.
- Les fourches de rechange doivent avoir la même inclinaison et le même diamètre intérieur de tube que le produit d'origine.
- Non convenable pour les enfants moins de 3 ans comme les morceaux de mousse peuvent se casser et provoquer un hasard s'étouffant.
- Garantir n'importe quels accessoires fournis sont assurés au produit et n'interfère pas avec l'opération de l'unité.
- CE PRODUIT N'A PAS DE FREIN.

POUR TOUTE QUESTION RELATIVE À L'UTILISATION DE CE PRODUIT, SE RÉFÉRER À CE MANUEL DU PROPRIÉTAIRE OU APPELER LE SERVICE À LA CLIENTÈLE.


- piscinas, arena, grava, tierra, hojas o cualquier otra zona peligrosa.
- No permita que el niño monte cerca de escaleras.
- Este producto se debe utilizar sólo sobre superficies uniformemente pavimentadas y alejadas de vehículos motorizados.
- Evite pasar por superficies desniveladas o irregulares, rejillas de drenaje y cambios bruscos de superficie. La unidad se podría detener repentinamente.
- Este producto sólo puede utilizarlo una persona.
- Tenga cuidado con los peatones. Evite la velocidad excesiva.
- El tiempo mojado daña tracción y visibilidad.
- Obedezca todas las leyes y normativas locales sobre tráfico y conducción de patinetes.
- Examine el producto antes de montarse cada vez para determinar la presencia de piezas o condiciones potencialmente peligrosas.
- Reemplace inmediatamente las piezas rotas o gastadas.
- Asegúrese de que el conductor tenga ambas manos en el manillar para controlar debidamente el patinete.
- Si se dañan los puños o tapones en el extremo del tubo, se deben reemplazar porque los tubos descubiertos pueden causar lesiones. Todos los productos con los manillares cubiertos en los extremos deben ser revisados con regularidad para asegurarse de que los extremos de los manillares tienen la protección adecuada.
- Las horquillas de reemplazo deben tener el mismo diámetro interno en el rastrillo y en el tubo como el producto original.
- No conveniente para niños menos de 3 años cuando los pedazos de espuma pueden romper y causar un riesgo sofocante.
- Asegure que ningún accesorio suministrado sea seguro al producto y no intervenga con operación de la unidad.
- ESTE PRODUCTO NO TIENE FRENO.

SI TIENE ALGUNA PREGUNTA ACERCA DEL FUNCIONAMIENTO DE ESTE PRODUCTO, CONSULTE ESTE MANUAL DEL PROPIETARIO O LLAME A SERVICIO AL CLIENTE.

## Tools Required for Assembly

Small Adjustable Wrench / Hammer /  
Torque Wrench (recommended)  
Hex Wrench (included)


### Assembly Notes

 **WARNING:** An adult must assemble this product. Keep small loose parts and plastic bags out of the reach of children.

Please refer to the Assembly Manual and any special instruction sheets supplied with this product for complete & proper assembly.

#### Front Handlebar / Fork Assembly:

Tighten the handlebar nuts enough that they will not come loose.  
(Recommended torque is 5 – 10Nm).

 **WARNING:** Ensure that the minimum insertion mark on the stem tube is not visible - below the top of the steerer tube.

Secure the handlebar in the steerer tube by tightening the clamp bolt (recommended torque is 17 – 26Nm).

#### Accessories:

Secure the accessories (handlebar pad, plaque, bag, bell, streamers) if equipped, to the handlebar.


### Maintenance & Cleaning

Periodically check all fasteners tighten any that are loose, replace any that are damaged. This unit requires no lubrication. Keep the product clean and free of dirt, dust and water. This will prolong the useful life of the product.

## Outils nécessaires au montage

Petite clé réglable / Marteau /  
Clé dynamométrique (recommandée)  
Tirón hexadecimal (incluido)


### Instructions Notes

 **AVERTISSEMENT :** Ce produit doit être assemblé par un adulte. Mettre les petites pièces en vrac et les sacs en plastique hors de la portée des enfants.

S'il vous plaît se référer au Manuel d'Assemblée et aux feuilles d'instruction spéciales a fourni avec ce produit pour complet & l'assemblée correcte.

#### Montage du guidon et de la fourche avant:

Serrer les écrous assez pour qu'ils ne se desserrent pas (Recommandé le moment de torsion est 5 – 10Nm).

 **AVERTISSEMENT:** S'assurer que le repère d'insertion minimum sur la potence du guidon n'est pas visible : il doit être plus bas que le haut du tube pivot. Fixer le guidon dans le tube pivot en serrant le boulon du collier  
(Recommandé le moment de torsion 17 - 26 Nm).

#### Accessoires:

Obtenir les accessoires (le coussin de guidon, le sac, la cloche, les banderoles) si équipé, au guidon.


### Entretien et Nettoyage

Vérifier régulièrement toutes les fixations, resserrer celles qui en ont besoin, remplacer celles qui sont endommagées. Aucune lubrification n'est nécessaire. Garder ce produit propre et protéger contre saletés, poussière et humidité. Cela prolongera la durée d'utilisation du produit.

## Herramientas necesarias para armarlo

Alicate pequeño ajustable / Martillo /  
Llave dinamométrica (recomendada)  
Clé à six pans (fournie)


### Instrucciones Notas

 **ADVERTENCIA:** Este producto debe armarlo un adulto. Mantenga las piezas pequeñas sueltas y las bolsas de plástico fuera del alcance de los niños.

Refiérase por favor al Manual de la Asamblea y hojas especiales de la instrucción suministraron con este producto para completo & la asamblea apropiada.

#### Armado del manillar / horquilla delanteros:

Apriete las tuercas lo suficiente para asegurarse de que no se aflojen  
(Recomendado la torsión es 5 – 10Nm).

 **ADVERTENCIA:** Asegúrese de que no se vea la marca de inserción mínima en el tubo – debajo de la parte superior del tubo de dirección..

Asegure el manillar en el tubo de dirección apretando el tornillo de la abrazadera  
(Recomendado la torsión es 17 - 26 Nm).

#### Accesorios:

Asegure los accesorios (almohadilla de manillar, la bolsa, la campana, las serpentinas) si equipado, al manillar.

### Mantenimiento y Limpieza

Periódicamente revise todos los pernos y apriete los que estén flojos, y cambie cualquiera que estuviera dañado. No es necesario lubricar la unidad. Mantenga el producto limpio y exento de suciedad, polvo y agua. Esto prolongará la vida útil del producto.



## LIMITED WARRANTY

- Your purchase includes the following limited warranty, which is in lieu of all other express warranties. This warranty is extended to the initial purchaser only. Warranty registration is not required. This warranty gives you specific legal rights: you may have other rights, which vary from state to state.
- The frame is warranted for life. All other components are warranted against manufacturing defects for six (6) months from the date of purchase.
- All parts are subject to the Conditions of Warranty below. If the deck should break due to faulty materials or workmanship during the warranty period, the scooter will be replaced without charge to you, subject to the conditions of the warranty.

## CONDITIONS OF WARRANTY

- It is the responsibility of the original consumer purchaser to ensure all parts included in the factory sealed carton are properly installed and that all functional parts are working properly.
- This scooter has been designed for general transportation and recreational use. This warranty shall become immediately null and void if you do any of the following: Rent the scooter; sell the scooter; give away the scooter; or, ride the scooter with more than one person.
- The user assumes all risk of personal injuries, damage to, or failure of the scooter and any other losses if the scooter is altered in any way inconsistent with the scooters originally designed purpose, if the scooter is used for stunt riding, ramp jumping, acrobatics or similar activities, or is towed by another person or vehicle. Any of the foregoing will invalidate this warranty.

This warranty does not cover ordinary wear and tear, damage caused by improper storage of the scooter, shipping damage, damage caused either accidentally or deliberately by you or another, and damage caused as a result of using the scooter other than for its intended purpose.

## GARANTIE LIMITÉE

- Votre achat inclut la garantie limitée décrite ci-après, qui se substitue à toute autre garantie expresse. Cette garantie ne s'applique qu'au premier acheteur. L'enregistrement de la garantie n'est pas nécessaire. Cette garantie vous donne des droits légaux spécifiques. Vous pouvez aussi bénéficier d'autres droits variant d'un État à un autre.
- Le cadre est mérité pour la vie. Tous autres composants sont mérité contre les défauts industriels pour six (6) les mois de la date d'achat.
- Tous les composants sont assujettis aux conditions de garantie ci-après. Si la planche se casse en raison d'un vice de matériau ou de main-d'œuvre pendant la période de garantie, la patinette sera remplacée gratuitement, conformément aux conditions de la garantie.

## CONDITIONS DE LA GARANTIE

- L'acheteur consommateur original a la responsabilité de s'assurer que tous les composants inclus dans l'emballage scellé en usine sont correctement installés et que toutes les pièces fonctionnent correctement.
- Cette patinette a été conçue pour les déplacements en général et pour une utilisation récréative. Cette garantie sera immédiatement nulle et non avenue dans les cas ci-après : la patinette est louée, vendue, donnée ou utilisée par plusieurs personnes à la fois.
- L'utilisateur assume tous les risques de blessures, de dommages ou de défaillance de la patinette ou de toute autre perte, si elle est modifiée d'une quelconque façon la rendant impropre à son usage original, si la patinette est utilisée de manière acrobatique, pour des sauts, de la voltige ou pour toute activité du même genre, ou encore remorquée par une autre personne ou véhicule. Une seule parmi les raisons susmentionnées aura pour effet d'annuler la garantie.

Cette garantie ne couvre pas l'usure normale, les dommages provoqués par un entreposage inadapté de la patinette, le transport, les détériorations accidentelles ou délibérées par le propriétaire ou par toute autre personne ainsi que les dommages résultant d'une autre utilisation que celle pour quoi elle a été conçue.

## GARANTÍA LIMITADA

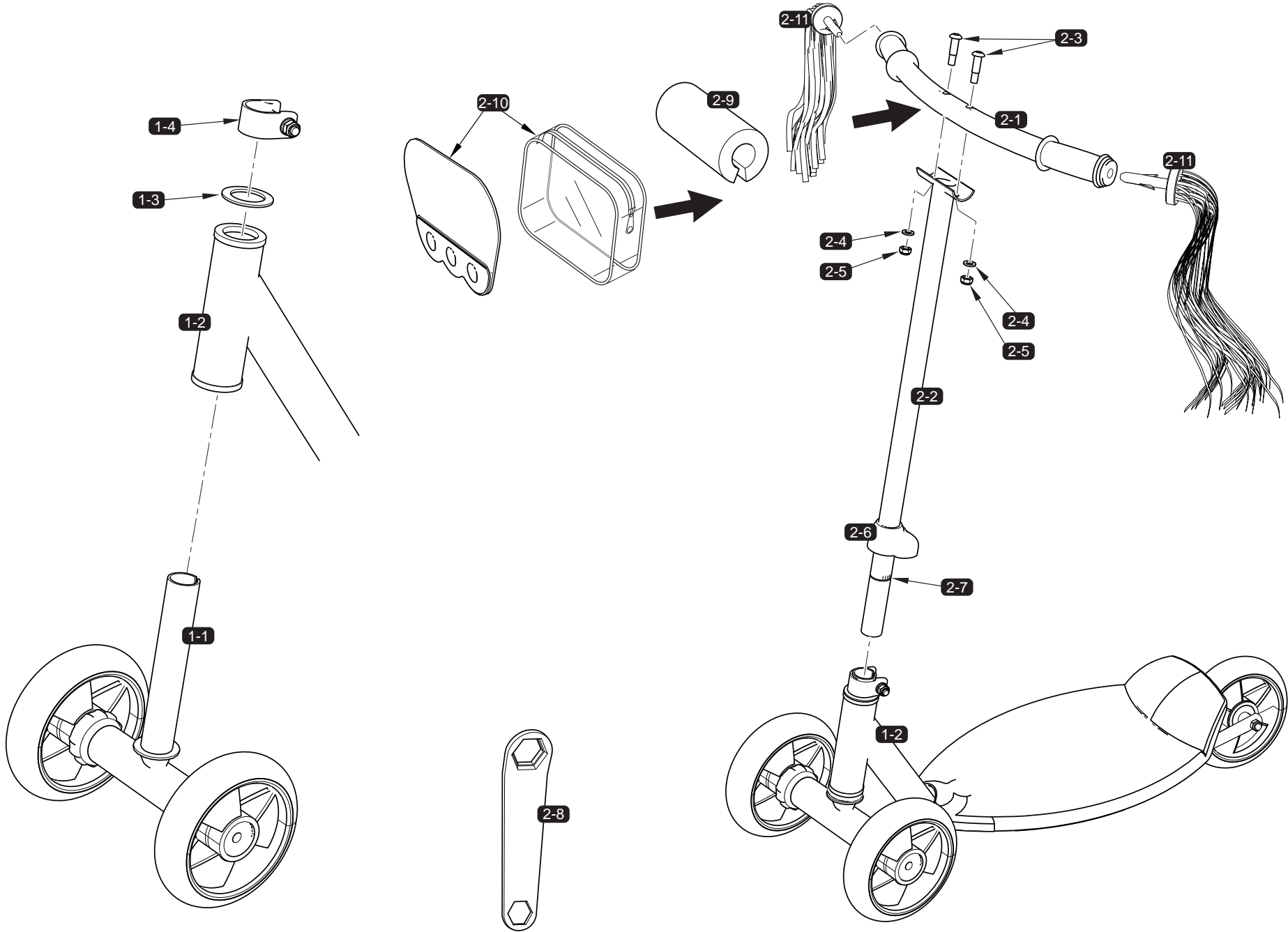
- Su compra incluye la siguiente garantía limitada la cual sustituye a cualquier otra garantía expresa. Esta garantía se aplica solamente al primer comprador. No se requiere registrar la garantía. Esta garantía le otorga derechos legales específicos: usted podría tener otros derechos, que pueden variar de un estado a otro.
- El marco es justificado para la vida. Todos los otros componentes son justificados contra defectos industriales para seis (6) meses de la fecha de la compra.
- Todas las partes están sujetas a las condiciones de la garantía descritas a continuación. Si la plataforma se rompiera debido a que el material es defectuoso o a defectos de fabricación durante el periodo dentro de la garantía, el patinete será cambiado sin ningún cargo para usted, conforme a las condiciones de la garantía.

## CONDICIONES DE LA GARANTÍA

- El comprador consumidor original es el responsable de asegurarse que todas las partes incluidas en el embalaje sellado en fábrica estén correctamente instaladas y que todas las piezas funcionan correctamente.
- El patinete ha sido diseñado como transporte general y de uso recreativo. Esta garantía será inmediatamente anulada en los siguientes casos: Si el patinete es alquilado, vendido, regalado o si es utilizado por más de una persona al mismo tiempo.
- El usuario asume todos los riesgos de daños personales, daños o fallos del patinete y cualquier otra pérdida si el patinete es modificado en cualquier modo inconsistente al propósito original del patinete, si el patinete se usa para hacer acrobacias, saltar rampas, hacer volteretas o actividades similares, o si es arrastrado por otro vehículo o persona. Cualquiera de las razones anteriormente mencionadas anulará esta garantía.

Esta garantía no cubre el uso normal, los daños causados por el almacenaje inapropiado del patinete, daños ocasionados por el transporte, daños ocasionados tanto accidental como deliberadamente por usted u otra persona, ni los daños ocasionados como resultado de haber utilizado el patinete para otros motivos que los intencionados.

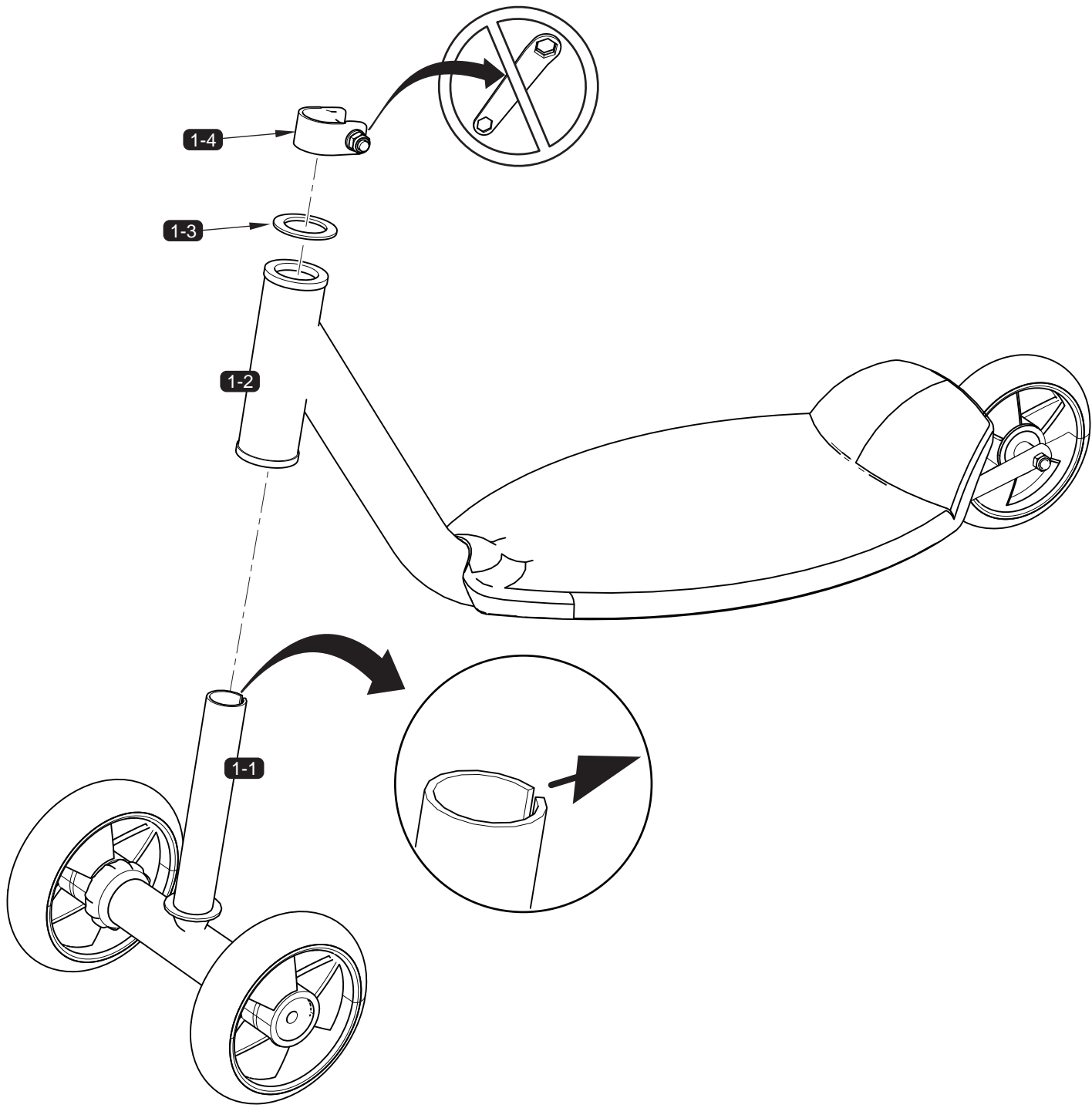
# ASSEMBLY PARTS VIEW



# ASSEMBLY PARTS LIST

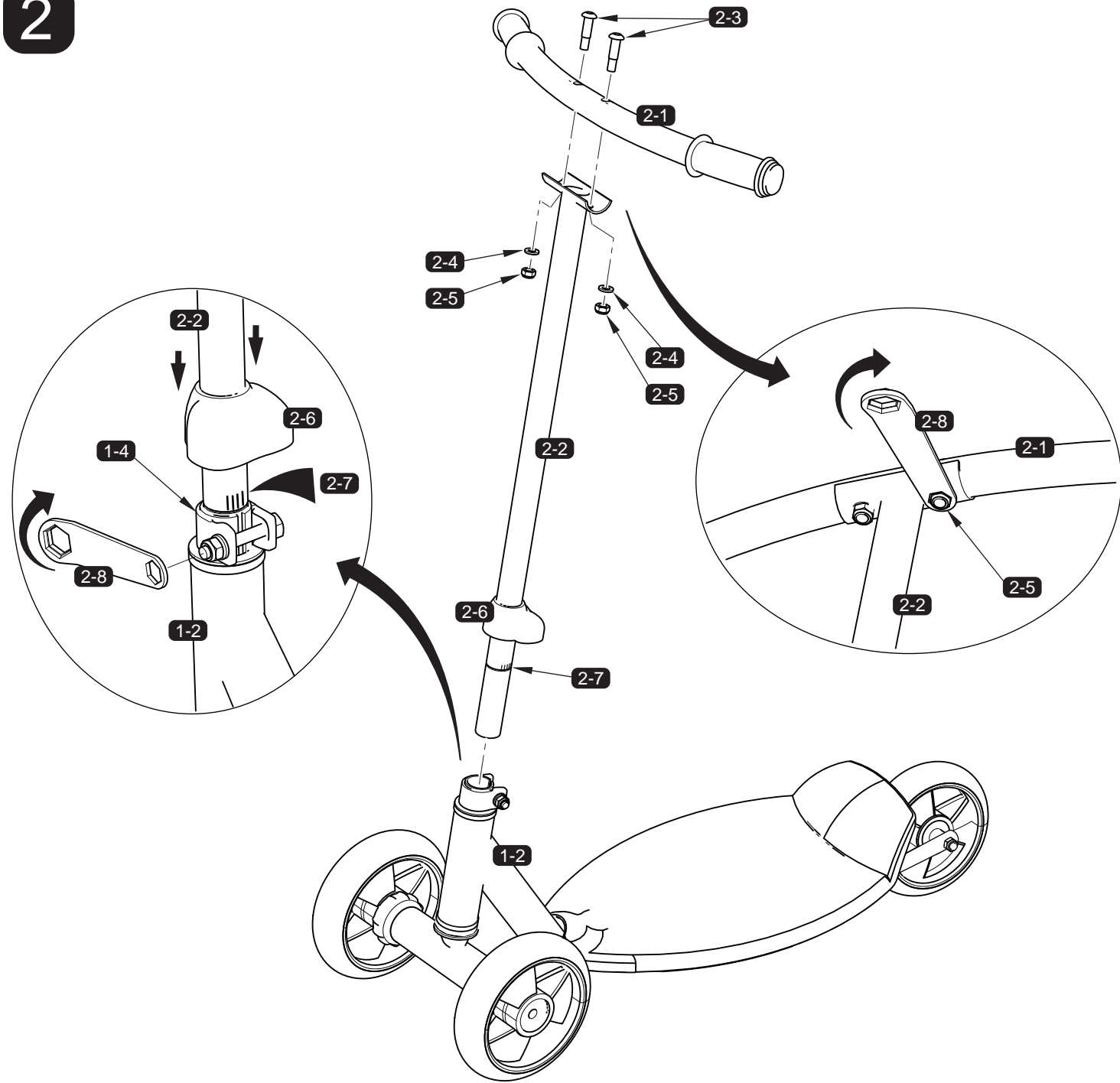
	COMPONENT IDENTIFICATION	IDENTIFICATION DE COMPOSANT	IDENTIFICACION de COMPONENTE
1-1	Axle Assembly	Asamblea Eje	Ensemble de l'essieu
1-2	Frame	Perno	Vis du
1-3	Washer	Arandela	Rondelle
1-4	Clamp	Sujetar	Serrer
2-1	Handlebar	Manillar	Guidon
2-2	Down Tube	El tubo	Tube vers le bas
2-3	Bolt (x2)	Pernos (x2)	Boulon (x2)
2-4	Washer (x2)	Arandela (x2)	Rondelle (x2)
2-5	Nut (x2)	Tuercas (x2)	écrou (x2)
2-6	Cover	Cubrir	Couvrir
2-7	Minimum Insert	Insertar Mínimo	Encart minimal
2-8	Wrench	Tuercas	Tourner
2-9	Handlebar Pad & Cover (if equipped)	Le Coussin de guidon & Couvre (si équipé)	La Almohadilla del manillar & Cubre (si equipado)
2-10	Plaque / Bag (if equipped)	Plaque / Sac (si équipé)	Placa / Bolsa (si equipado)
2-11	Streamers (if equipped)	Streamers (si équipé)	Streamers (si existe)

1





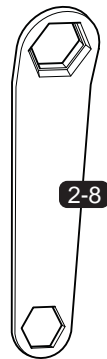
2



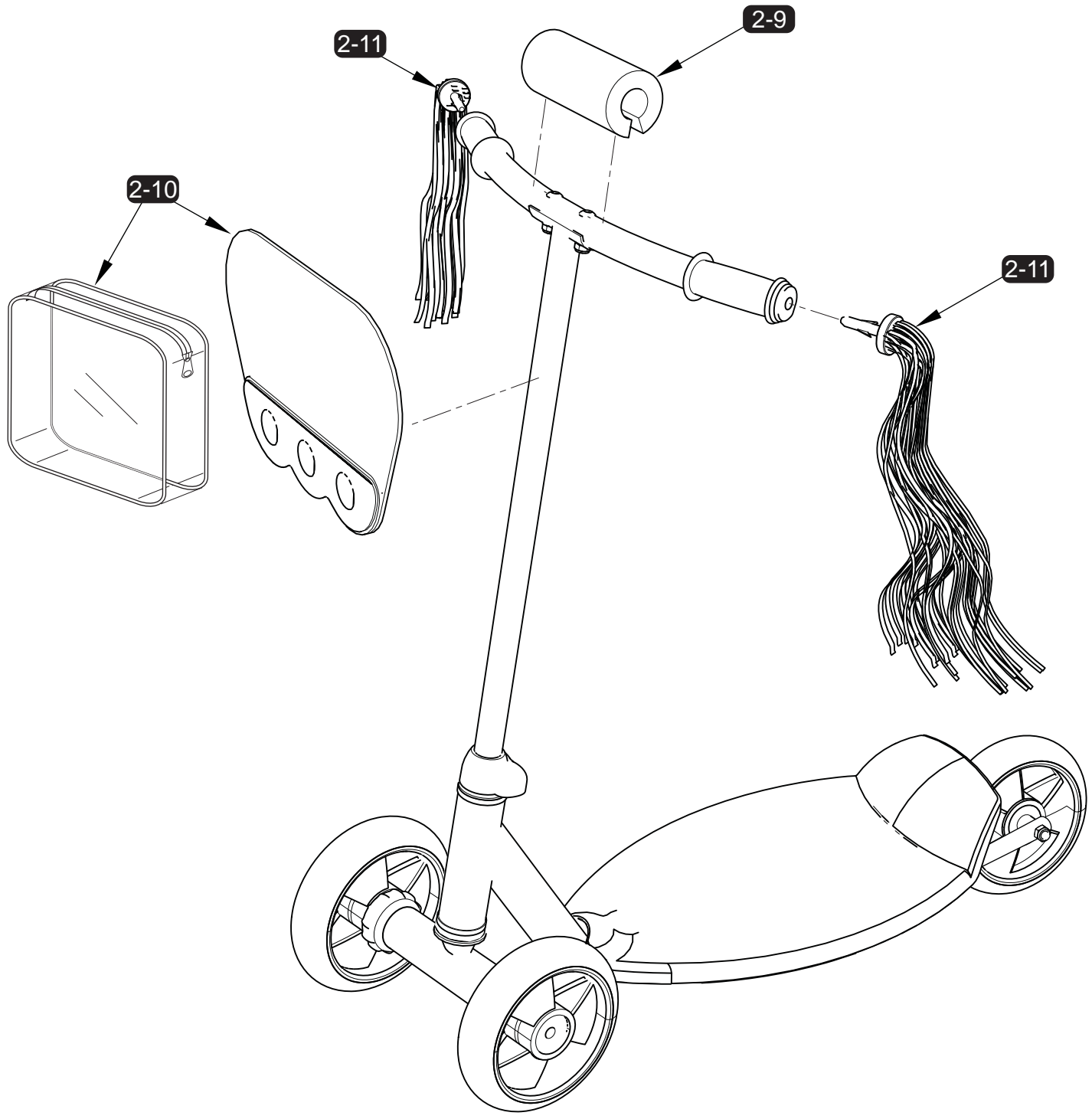
(M6 x 25) X 2

(M6) 2-4 X 2

(M6) 2-5 X 2



3



# NOTES

# WARNING / ADVERTENCIA /

## AVERTISSEMENT:

**ALWAYS WEAR YOUR HELMET WHEN RIDING  
THIS PRODUCT!**

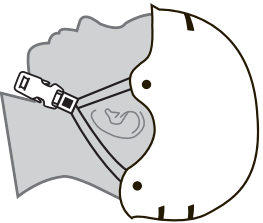
**USE SIEMPRE EL CASCO AL MONTAR ESTE  
PRODUCTO!**

**TOUJOURS PORTER VOTRE CASQUE  
LORSQUE CIRCONSCRIPTION CE PRODUIT !**

---

**CORRECT**

Correcto



**INCORRECT**

Incorrecto



- Helmet should sit level on your head and low on your forehead
  - Adjust the strap sliders below the ear on both sides.
  - Buckle the chin strap. Adjust strap until it is snug.
  - No more than two fingers should fit between the strap and your chin.
  - A proper fitting helmet should be comfortable and not rock forward/backward or side to side.
  - Always read the user manual that comes with your helmet to make sure it is fitted and attached properly to the wearer's head according to the fitting instructions described in the user manual.
- 
- Casco nivel debe sentarse sobre su cabeza y baja en la frente.
  - Ajuste la correa controles deslizantes por debajo de la oreja en ambos lados.
  - Hebilla el barboquejo. Ajustar la tira hasta que quede bien ajustado.
  - No hay más que dos dedos deben encajar entre la correa y la barbilla.
  - El uso de un casco debe ser cómoda y no rock hacia delante o hacia atrás o de lado a lado.
  - Siempre lea el manual del usuario que viene con su casco para asegurarse de que se encuentra instalado y conectado correctamente a la cabeza de acuerdo con el manual de montaje se describe en el manual del usuario.
- 
- Casque devrait siéger niveau sur votre tête et faible sur votre front.
  - Régler la sangle curseurs au-dessous de l'oreille des deux côtés.
  - Boucle de la jugulaire. Régler l'attache jusqu'à ce qu'elle soit serrée.
  - Pas plus de deux doigts devraient monter entre la sangle et le menton.
  - Un bon raccord casque doit être confortable et pas rock avant/arrière ou de côté à côté.
  - Toujours lire le manuel d'utilisation fourni avec votre casque pour s'assurer qu'il est monté et fixé correctement à la tête du porteur selon la notice de montage décrit dans le manuel de l'utilisateur.

Check [www.Huffy.com](http://www.Huffy.com) for the current contact information

[www.Huffy.com](http://www.Huffy.com) para comprobar la información de contacto actual

Vérifier [www.Huffy.com](http://www.Huffy.com) pour les informations de contact actuelles